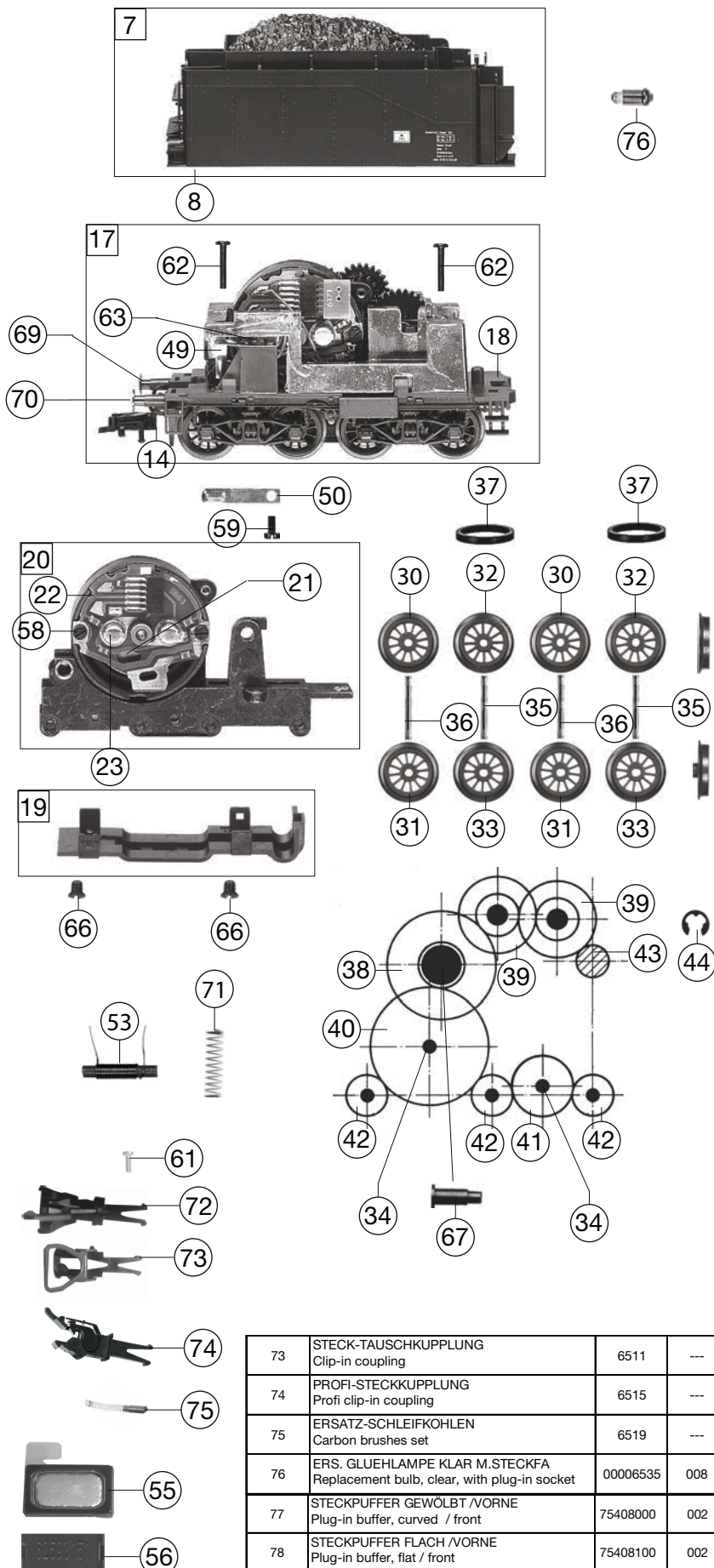


416873		BR 38.10	DRG	=	HO
Pos. Nr. Pos.no.	Beschreibung Description	Art.-Nr. Art.no.	Preisgruppe Price bracket		
1	LOKESSEL KPL. Loco boiler complete	10416803	038		
2	FÜHRERHAUS KPL. Driver's cab complete	11416803	019		
3	WAGNER-WINDLEITBLECHE-SATZ Wagner smoke deflector set	00124160	012		
4	FLUTLICHTLEITER -SATZ Light conductor set	00134160	011		
5	BREMSSCHLAUCH SCHWARZ Brake hose black	00194801	002		
6	KUPPLUNGSHAKEN Coupling hook	00194802	002		
7	TENDERGEHÄUSE KPL. Tender body complete	20416803	018		
8	FLUTLICHTLEITER Light conductor	00234160	006		
9	LOKFAHRGESTELL KPL. Loco chassis complete	30416873	043		
10	ABDECKPLATTE BR 38 Cover plate	31416171	011		
11	STEUERUNG KPL. MIT VERBUNDSTAN Reversing gear complete with coupling rod	32416171	032		
12	ZYLINDERKASTEN SCHWARZ LACK. Cylinder box black painted	33416803	017		
13	VORLAUFGESTELL KPL. Set of carrying wheels complete	37416171	020		
14	KUKU-DEICHSEL F.TENDER ROT Short coupling reception for Tender red	38403100	006		
15	KUKU-DEICHSEL U.DEICHSELABDECK Short coupling reception & -cover	38416401	012		
16	DEICHSEL Drawbar	00384160	012		
17	TENDERFAHRGESTELL MIT MOTOR Tender chassis with motor	40416873	039		
18	TENDERBODENRAHMEN KPL. Tender framework	41416803	021		
19	ABDECKPLATTE (TENDER) Cover plate (Tender)	43416171	011		
20	MOTOR MIT FAHRGESTELL Motor with chassis	50416171	034		
21	ANKER KPL.M.SCHWUNGMASSE Rotor complete with integr. flywheel	00504607	025		
22	LAGERSCHILD ISOL. Motor PCB, insulated	00504741	017		
23	KOHLENROHRKAPPE Brush pipe cap	00504801	002		
24	LOKRAD H.H. ROT LACK. Loco wheel big counterweight, red paint	00514184	007		
25	LOKRAD H.H. ROT LACK. UGR. Loco wheel big counterweight insul. red paint	00514185	007		
26	LOKRAD N.H. ROT LACK. Loco wheel small counterweight, red paint	00514186	006		
27	LOKRAD N.H. ROT LACK. UGR. Loco wheel small counterweight insul. red paint	00514187	007		
28	T.-U.VORLAUFRAD O.Z.O.N.ROT Tender&bogie wheel w/o gear, w/o trac. tyre	00514188	006		
29	T.-U.VORLAUFR.O.Z.O.N.ISO.ROT Tender&bogie wheel w/o gear, w/o tr.tyre insul.	00514189	007		
30	TENDERRAD Tender wheel	00514190	006		
31	TENDERRAD Tender wheel	00514191	007		
32	T.RAD O.Z.M.N. 12 SPEICHEN Tender wheel w/o gear, w.traction tyre	00514192	006		
33	T.RAD O.Z.M.N.ISO.ROT Tender wheel w/o gear, w.traction tyre insul. red	00514193	007		
34	ACHSE Axle	00524002	002		
35	ACHSE Axle	00524005	006		
36	ACHSE gerändelt Axle	52401600	002		
37	HAFTREIFEN HO Traction tyre	00544007	001		



416873		BR 38.10	DRG	=	HO
Pos. Nr. Pos.no.	Beschreibung Description	Art.-Nr. Art.no.	Preisgruppe Price bracket		
38	ZAHNRAD Gear wheel	00564115	002		
39	UNTERSETZUNGSRAD Z:24/13 SCHWA Reduction gear wheel Z=24/13 black	00564117	004		
40	ZAHNRAD Gear wheel	00564119	003		
41	ZAHNRAD Gear wheel	00564120	003		
42	ZAHNRAD Z:13 SCHWARZ Gear wheel Z=13 black	00564121	003		
43	RITZEL Z:10 Gear wheel Z=10	00564602	004		
44	SICHERUNGSRING KLEIN Securing ring, small	00564701	001		
	UNTERLEGSCH. 2,3 X 5 X 0,1 Washer 2,3 X 5 X 0,1 (w/o Illustration)	00564747	001		
	UNTERLEGSCH. ROT 2,2X5X0,3 Washer 2,2X5X0,3 red (w/o Illustration)	00564751	001		
47	DISTANZRING BRUENIERT Spacer ring	00564776	002		
48	STROMABNEHMEREINSATZ Power pick-up assembly	60416171	016		
49	KONTAKTFEDERN MIT ISOLIERKAPPE Contact spring with insulating cap	00614801	009		
50	KONTAKTFEDER Contact spring	00614924	005		
	HALTEPLATTE (o.Abb.) Support plate (w/o Illustration)	62416171	007		
	HALTEPLATTE (o.Abb.) Support plate (w/o Illustration)	62416171	007		
53	ENTSTOERDROSSEL Suppressor choke	00644101	007		
54	KONTAKTPILZGARNITUR L:11,5 MM Contacter pin assembly L=11,5 mm	00644403	011		
55	LAUTSPRECHER Loudspeaker	68400400	016		
56	HALTEBÜGEL FÜR LAUTSPRECHER Loudspeaker fixation	68400600	005		
	SOUND-DECODER (o.Abb.) Sound-decoder (w/o Illustration)	68416471	041		
58	SCHRAUBE Screw	00700313	001		
59	ZYLINDERKOPFSCHRAUBE Cylinder head screw	00700403	001		
60	SCHRAUBE Screw	00700405	001		
61	SCHRAUBE (M 2 x 6) Screw (M 2 x 6)	00700406	001		
62	SCHRAUBE M2x16 DIN7985 ST/schw Screw M2x16 DIN7985 ST/blac	70900040	002		
63	SCHRAUBE Screw	00713506	001		
64	SCHRAUBE Screw	00713713	001		
65	ANSATZSCHRAUBE Flanged screw	00730008	002		
66	SCHRAUBE Screw	00730025	002		
67	BOLZEN F. ZAHNRAD Bolt for gear wheel	00730509	004		
68	BOLZEN FÜR VERBUNDSTANGE Bolt for coupling rod	00730569	001		
69	STECKPUFFER GEWÖLBT Plug-in buffer, curved	00754006	002		
70	STECK-PUFFER FLACH Plug-in buffer, flat	00754015	002		
71	DRUCKFEDER Pressure spring	00764310	001		
72	STECKKUPPLUNG Clip-in coupling	6510	---		
73	STECK-TAUSCHKUPPLUNG Clip-in coupling	6511	---		
74	PROFI-STECKKUPPLUNG Profi clip-in coupling	6515	---		
75	ERSATZ-SCHLEIFKOHLEN Carbon brushes set	6519	---		
76	ERS. GLUEHLAMPE KLAR M.STECKFA Replacement bulb, clear, with plug-in socket	00006535	008		
77	STECKPUFFER GEWÖLBT /VORNE Plug-in buffer, curved / front	75408000	002		
78	STECKPUFFER FLACH /VORNE Plug-in buffer, flat / front	75408100	002		

Ersatzteile erhalten Sie direkt unter [www.fleischmann.de](http://www.fleischmann.de), bei Ihrem Fachhändler, oder Ihrer Landesvertretung.  
Spare parts can be ordered directly at [www.fleischmann.de](http://www.fleischmann.de) and from your local dealer or country representative.